

1

2

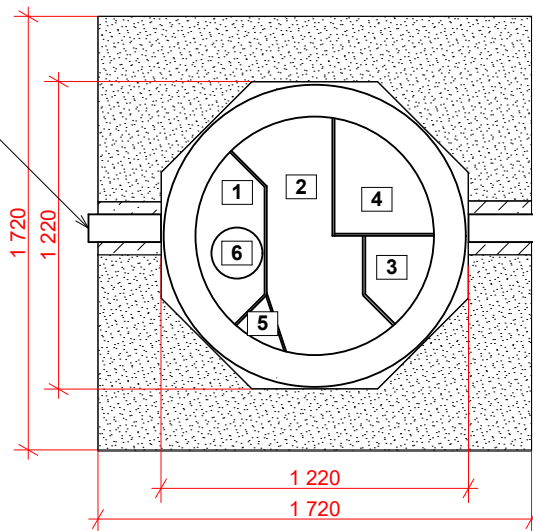
3

4

A

A

Nátok  
Ø110-Ø160  
variabilní  
hladina  
nátoku

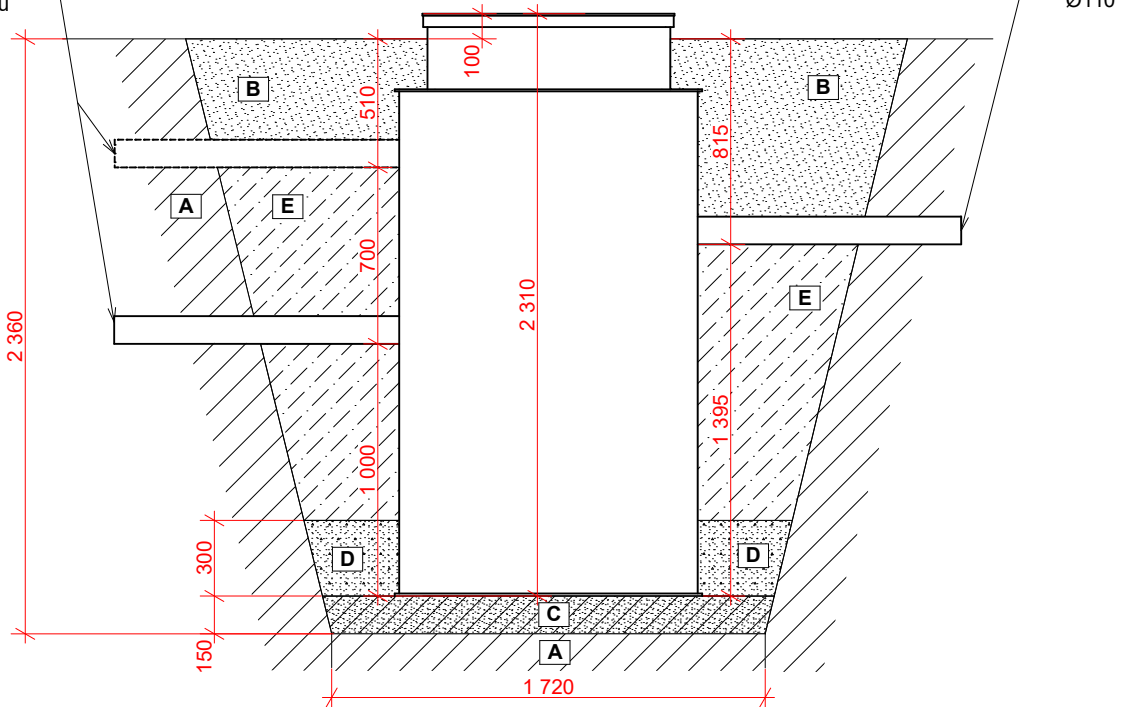


Odtok  
Ø110

B

B

Nátok  
Ø110-Ø160  
variabilní  
hladina  
nátoku



Odtok  
Ø110

C

C

D

D

E

E

LEGENDA:

- 1 AKUMULACE  
2 BIOREAKTOR  
3 KALOJEM  
4 BOX PRO TECHNOLOGII  
5 PÍSKOVÝ FILTR \*  
6 DÁVKOVÁNÍ \*



OKOLNÍ TERÉN



OBSYP VYTĚŽENOU ZEMINOU  
ZASYPÁVAT PO VRSTVÁCH  
cca 0,3 m A HUTNIT



HUTNĚNÝ ŠTĚRKOPÍSKOVÝ  
PODSYP NA 100 % PS



HUTNĚNÝ PÍSKOVÝ  
OBSYP NA 100 % PS



PROSTOR POD POTRUBÍM  
NÁTOKU I ODTOKU STABILIZOVAT  
PÍSKEM PROSYPÁVANÝM CEMENTEM

\* volitelné zařízení

V PŘÍPADĚ NESTABILNÍHO PODLOŽÍ ZŘÍDIT PODKLADNÍ  
BETON C15/20 A DLE POTŘEBY VYZTUŽIT SVAŘOVANOU  
OCELOVOU SÍŤÍ.

KRESLIL	ČÍSLO VÝKRESU	P. ČÍSLO	MĚŘ.
Hudská	T05S-F01		
SCHVÁLIL			
Vilím	INSTALAČNÍ SCHÉMA TOPAS 5		
DATUM			
23.01.2023			

F

F

1

2

3

4